



GHE2148/GHE2164 系列

电机速度编码器

产品规格书

鑫雁电子保留产品及其规格书的更改权，以便为客户提供更优秀的产品，规格书若有更改，恕不另行通知。在购买本规格书所记载的产品时，请预先向鑫雁电子的销售部门确认最新信息。

鑫雁电子一直致力于提高产品的质量和可靠性，然而，任何半导体产品在特定条件下都有一定的失效或发生故障的可能，客户有责任在使用鑫雁电子产品进行产品研发时，严格按照对应规格书的要求使用产品，并在进行系统设计和整机制造时遵守安全标准并采取安全措施，以避免潜在失败风险、造成人身伤害或财产损失等情况。如果是因为客户不正确使用鑫雁电子产品而造成的人身伤害、财产损失等情况，鑫雁电子不承担任何责任。

本产品主要应用于消费类和工业类电子产品中，如果客户将本产品应用于化学、医疗、军事、航天等要求极高质量、极高可靠性的领域的产品中，其潜在失败风险所造成的人身伤害、财产损失等情况，鑫雁电子不承担任何责任。

本规格书所包含的信息仅作为本产品的应用指南，没有任何专利和知识产权的许可暗示，如果客户侵犯了第三方的专利和知识产权，鑫雁电子不承担任何责任。

鑫雁电子科技(上海)有限公司在中国发布，版权所有。

鑫雁电子科技(上海)有限公司的公司名称、徽标均为鑫雁电子科技(上海)有限公司在中国的商标或注册商标。

网址: <http://www.golden-chip.com/>

E-mail: sales@golden-chip.com.cn

营销服务中心: 上海市闵行区七莘路 3599 号华商时代广场 9 号楼 506 室

电话: +86-21-34140399 传真: +86-21-64515171

产品与技术支持: 杭州市西湖区西斗门路毛家桥路北中天 MCC B 座 202 室

电话: +86-571-88820269 传真: +86-571-88820239

GHE2148/GHE2164

电机速度编码器

◆ 产品描述

GHE2148W12/GH2148W14/GHE2164W12/GHE2164W14，是带速度和方向检测的编码器，内部采用的是两颗差分结构的动态齿轮传感器电路芯片。

基于霍尔效应的工作原理，穿过霍尔集成电路的偏置磁场的强度和方向，将随运动着的齿轮（以下称为速度轮）的齿顶、齿谷（齿间隙）位置的不断变化而改变，从而两个差分霍尔传感器感测到的磁场信号的差转变成了差分电压信号，这个微弱的电压信号经滤波、放大和自适应比较以后，就去触发电路内部的开关单元电路进行开和关的动作，于是在该电路的输出端就产生了对应于齿轮形状的高低电平数字信号。

如果把上述相同的齿轮传感器电路芯片A、B两颗以一定的位置安装排列，那么在两颗芯片的输出端就可以得到两个正交输出的高低电平数字信号。当速度轮顺时针方向旋转时，A信号输出超过B信号输出90度相位差；当速度轮逆时针方向旋转时，B信号输出超过A信号输出90度相位差。

◆ 产品特点

- 非接触式检测
- 增量式编码器
- 输出48脉冲
(GHE2148W12/GHE2148W14)
或输出64脉冲
(GHE2164W12/GHE2164W14)
- 工作电压范围：直流+5V~+24V
- 工作温度范围：-30℃~+120℃

◆ 典型应用

- 电机速度和方向测试



GHE2148/GHE2164

电机速度编码器

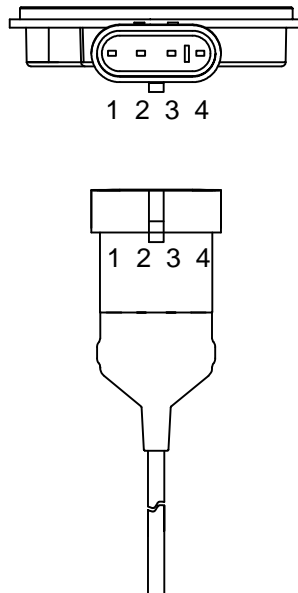
◆ 电气参数

参数	说明
每圈输出脉冲数	48 (GHE2148W12/GHE2148W14) 64 (GHE2164W12/GHE2164W14)
工作电压范围	直流 +5V~+24V
工作温度范围	-30℃ ~+120℃
工作频率范围	0.2Hz~20kHz
输出信号类型	集电极开路输出
最小上拉电阻	270Ω, 电源电压 5V
	680Ω, 电源电压 12V
	1500Ω, 电源电压 24V
静态工作电流	不大于 20mA
最大输出电流能力	25mA
占空比	50%± 20%
相位差	90°± 45°
连接线	4线带公头, DJ7041-1.5-11
适配接插器	DJ7041-1.5-21或 282088-1

◆ 环境试验

参数	说明
高低温循环试验	-30℃ ~+120℃, 工作状态, 120Hr.
	-30℃, 1Hr.; +120℃, 1Hr., 循环 30 次
高温高湿试验	80℃, 93% RH, 2Hr., -30℃, 2Hr., 循环 12 次
热冲击试验	传感器加热到 120℃, 放入 20℃ 水中, 循环 20 次
振动试验	A 正弦 EN60068-2-6, 10~550Hz, 5g, 20 次
	B 碰撞 EN60068-2-29, 16mS, 半正弦, ± 10g, 1000 次 (每个方向)
	C 冲击 EN60068-2-27, 11mS, ± 30g, 3 次 (每个方向)
抗静电保护 ESD	EN61000-4-2, C1.7-8
电磁兼容 EMC	EN61000-4-3, C1.7-8
电快速脉冲群试验	EN61000-4-4

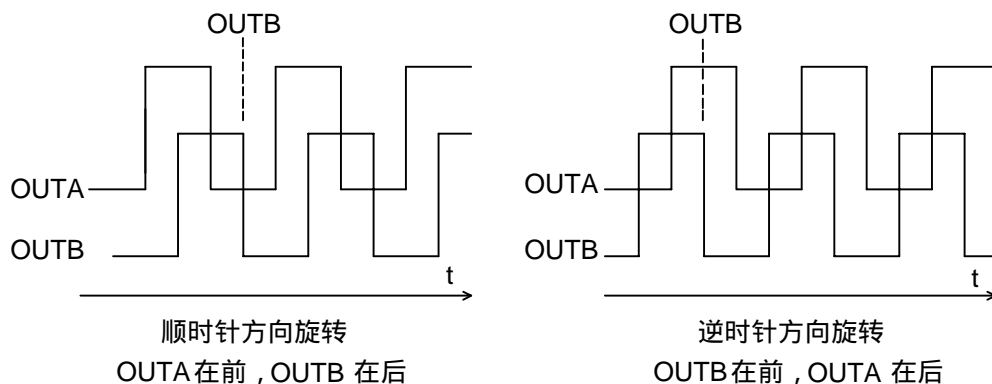
◆ 插接器接线说明



接插器接线说明

插接件 序号	GHE2148W12 GHE2164W12 (内部引线颜色)	GHE2148W14 GHE2164W14 (内部引线颜色)
1	VCC (红色)	VCC (红色)
2	GND (黑色)	OUTB (绿色)
3	OUTB (绿色)	OUTA (白色)
4	OUTA (白色)	GND (黑色)

◆ 传感器输出信号

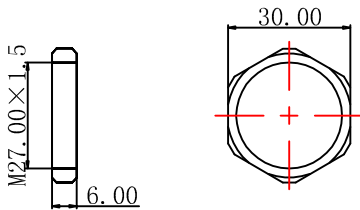


GHE2148/GHE2164

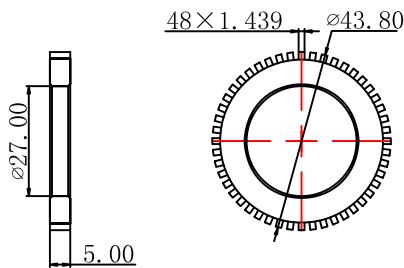
电机速度编码器

◆ 装配图 (单位: mm) GHE2148

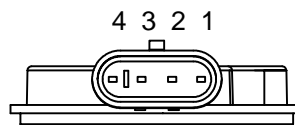
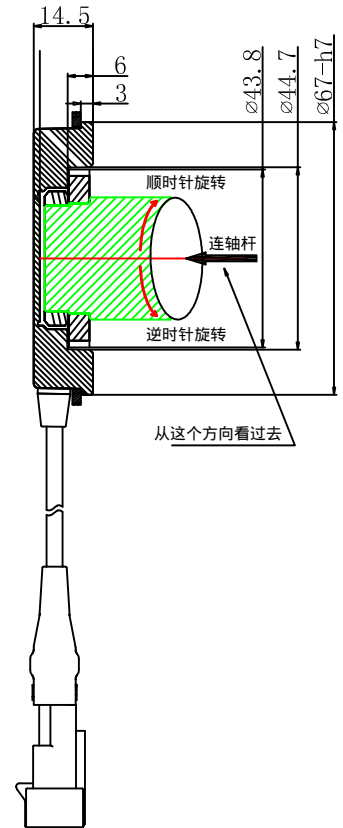
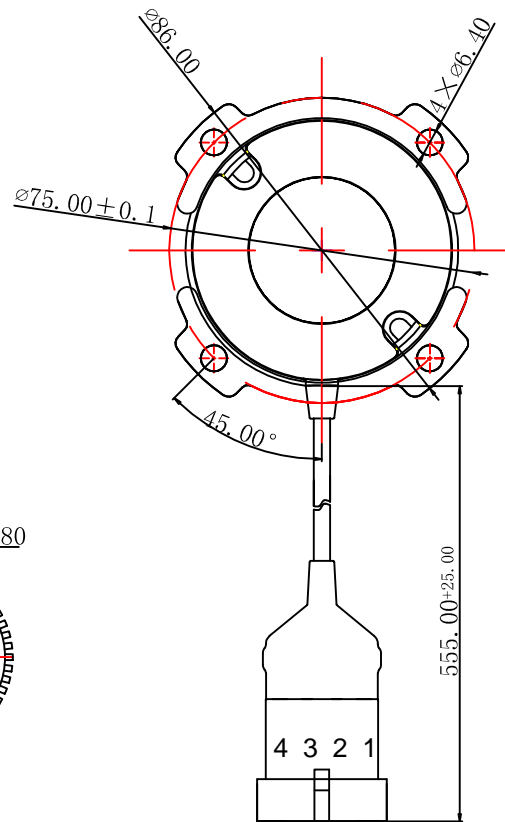
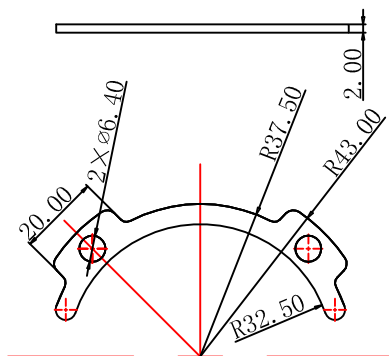
螺母



速度轮



固定块

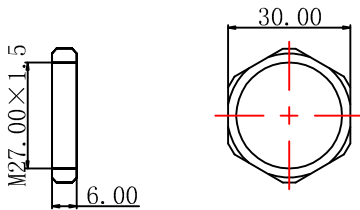


GHE2148/GHE2164

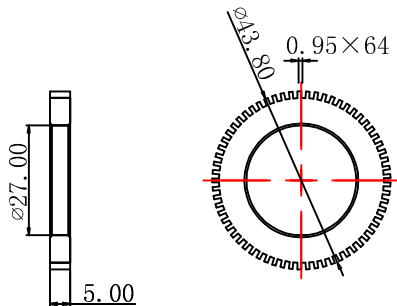
电机速度编码器

◆ 装配图 (单位:mm) GHE2164

螺母



速度轮



固定块

